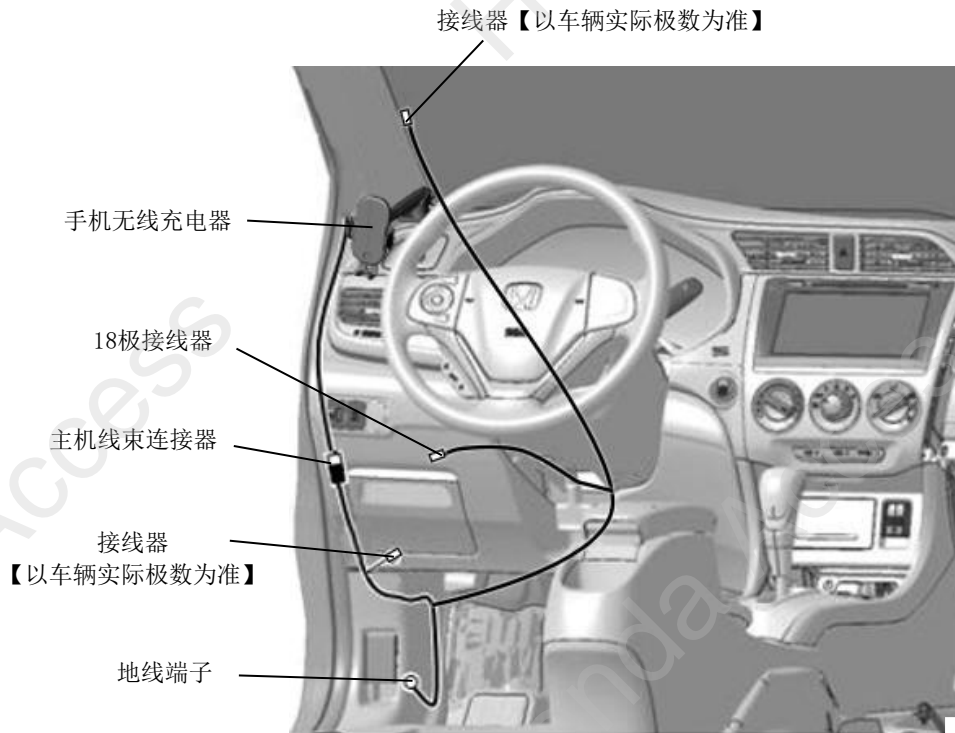


手机无线充电器	ENVIX
---------	-------

### 安装位置图



### 为确保安装的安全（务必仔细阅读）

#### 警告标志的说明

• 本书中使用以下标志来标明有可能造成操作人员或其他人受伤害的操作，以及有关安装的建议。



**危险**

不遵从该指示，将导致死亡或者其他严重伤害



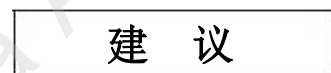
**警告**

不遵从该指示，有可能导致死亡或者其他严重伤害



**注意**

不遵从该指示，有可能导致受伤



**建议**

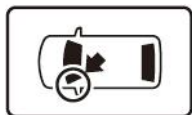
防止导致故障、破损的建议



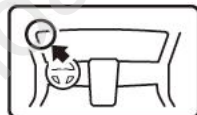
禁止事项

## 关于图标

- 使用下列图标来标明安装位置。



车身对应位置



仪表板对应位置

- 使用下列图标来标明操作中必须遵守的事项。



佩戴防护眼镜



带皮手套



双人作业



放置于抹布或毛毯上



除去毛刺



涂抹修补漆后充分干燥



保管好零件（还给客户）



用力压紧粘贴面



使用规定扭力上紧螺丝

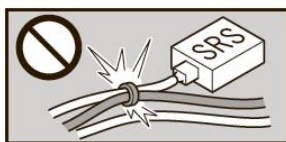


垂直安装面操作



使用脱脂洗洁剂清洗

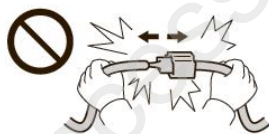
## 线束操作注意事项



请不要把用品线束与 SRS 线束扣夹在一起。



接线器、端子类的接线请用力插入，直到锁紧为止。



拆卸接线器、端子之类的接线时，请不要用力拉拽线束。



从支撑杆拆下的接线器必须接回原位。



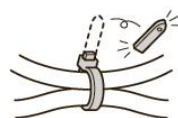
请不要用力拉拽线束。



用品线束要扣在指定场所，不能松垮。



线束不要夹压在零件中间。



切断线束胶带的剩余部分。

## 一般的注意事项

- 请按照安装说明书的记载事项及服务手册中的相关事项和信息进行操作。特别要注意安全。
- 不要划伤、损坏车辆及相关零件。
- 特别要注意夹扣和爪扣的操作。
- 拆卸前应考虑如何装回原样，先确认安装时的状态后才开始拆卸零件。
- 由于车辆型号不同，插图有时与实物会有差异。

## 安装电装零件的注意事项

- 安装前必须先断开车辆电池的负极端子。

## 关于本用品的注意事项

- 螺栓、螺丝等必须使用本说明书的指定零件。否则，随意使用类似的零件有可能导致故障发生。
- 安装以及粘贴操作请不要在太阳直射的地方，多尘的地方进行。
- 粘贴时必须保证粘贴面的温度在 15~40°C。
- 特别是低温时会导致双面胶带粘性降低，此时必须先加热粘贴面。
- 粘贴时用力压紧，但是要避免损坏用品以及车辆零件。
- 请不要拔出双面胶重新再贴。否则会造成破损，或双面胶和贴膜不能充分粘紧。
- 安装后 24 小时内，请不要让粘贴部位沾水。

## 组成配件

### 手机无线充电器套件



使用说明书



## 必要工具/用具

- 绝缘胶布
- 抹布
- 一字螺丝刀
- 包封胶布
- 夹扣拔取器
- 十字螺丝刀
- 棘轮
- 剪刀
- 卡尺
- 扳手
- 脱脂洗洁剂
- 套筒
- 镊子
- 胶布
- 钳子

## 安装方法和顺序

### 脱脂洗洁剂的清洗方法

- 把脱脂洗洁剂涂抹在抹布上，把安装面上的油脂、垃圾、污垢全部擦拭干净。

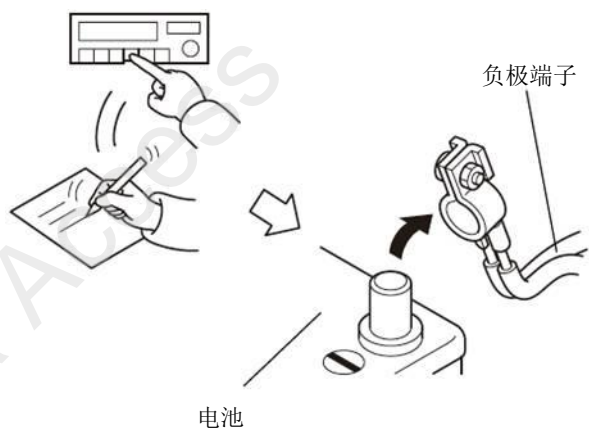
#### 建议

- 请不要把脱脂洗洁剂直接涂抹在安装面。
- 请充分干燥后才进行粘贴操作。



### 电瓶负极端子的拆卸

1. 断开电瓶的电源前请执行图示的操作。
2. 记录车辆各电子单元的设置，包括音响/导航系统的防盗密码。
3. 拆开电瓶的负极端子。



## 车辆零件的拆卸

### 侧安全气囊

配备车型

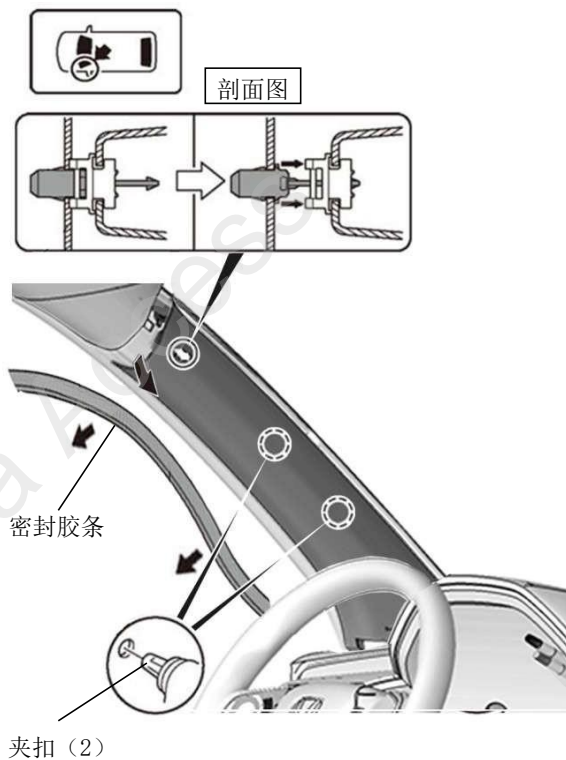
顺序 4-7

未配备车型

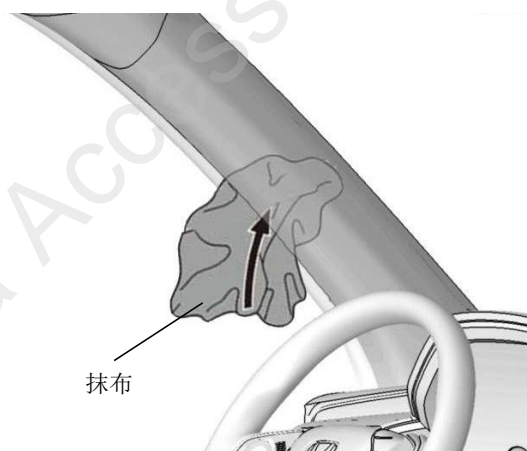
转顺序 8

#### 〈配备侧安全气囊的车型〉

4. 拉出左前 A 柱饰件。



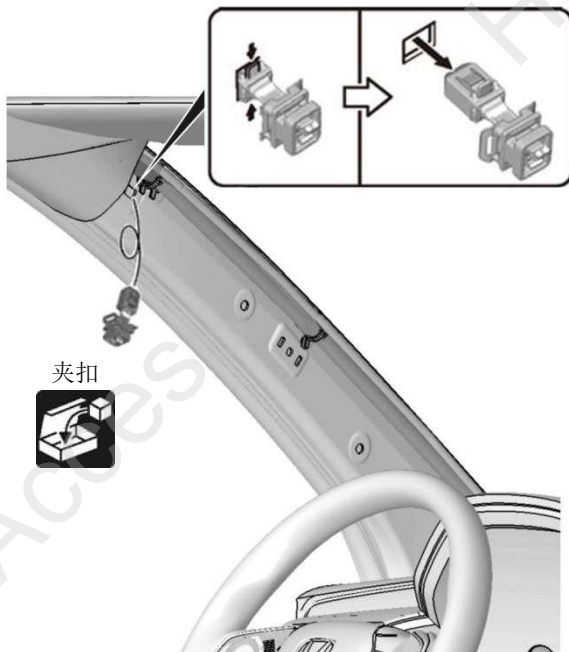
5. 塞入抹布铺垫好，防止夹扣掉落。



6. 拆出左前 A 柱。



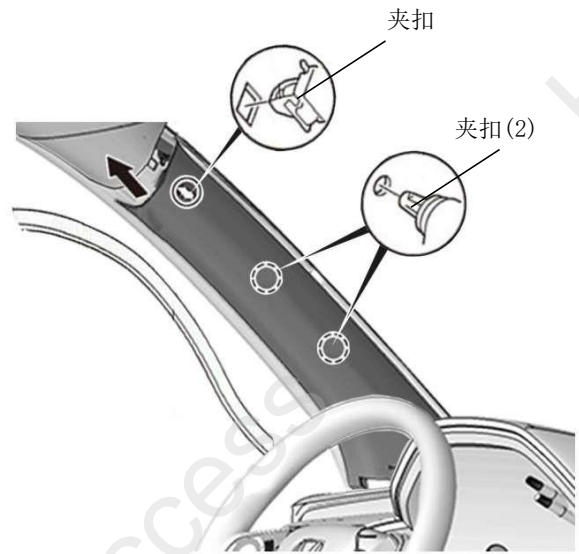
7. 拆出夹扣。



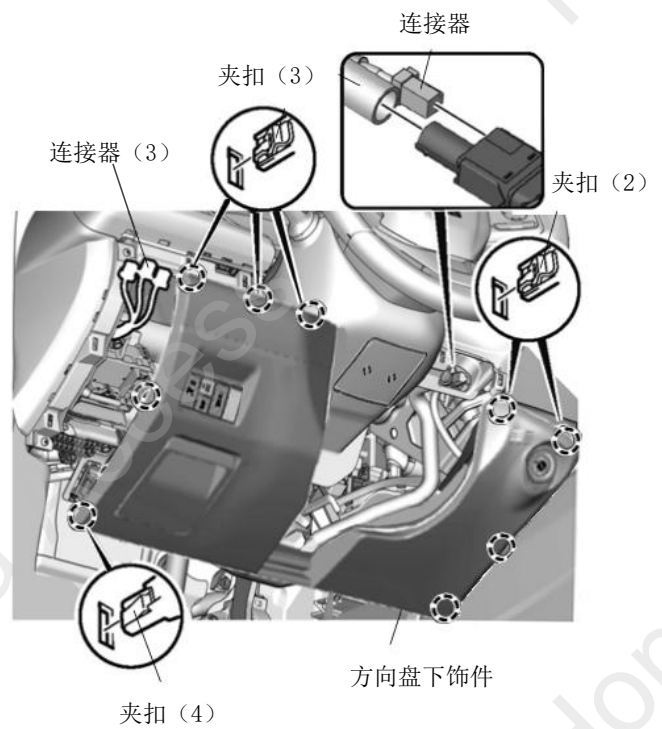
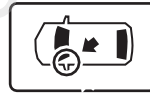
转顺序 9

〈未配备侧安全气囊的车型〉

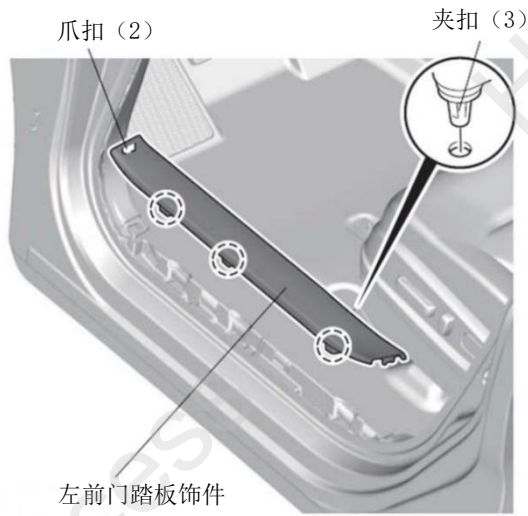
8. 拆出左前 A 柱。



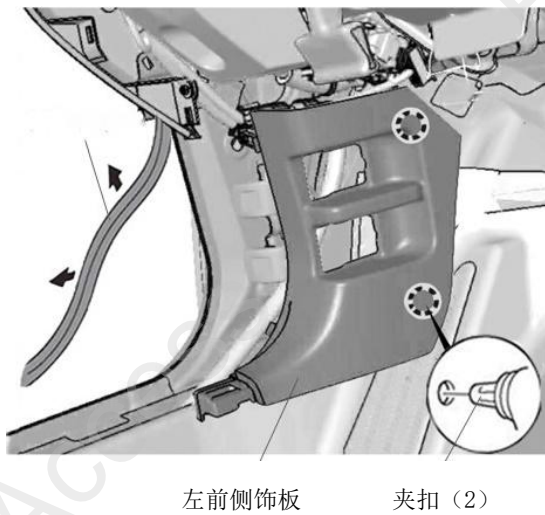
9. 拆出方向盘下饰件。



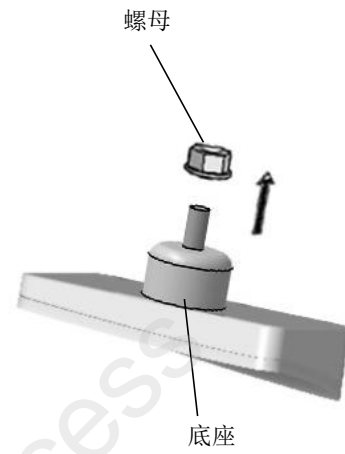
10. 拆出左前门踏板饰件。



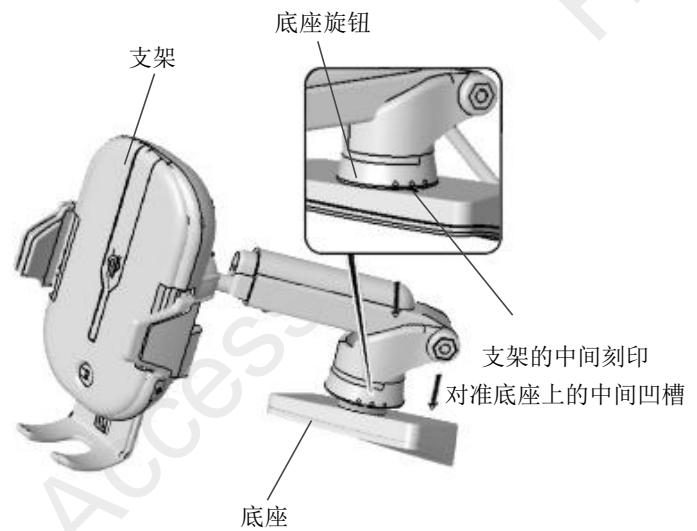
11. 拆出左前侧饰板。



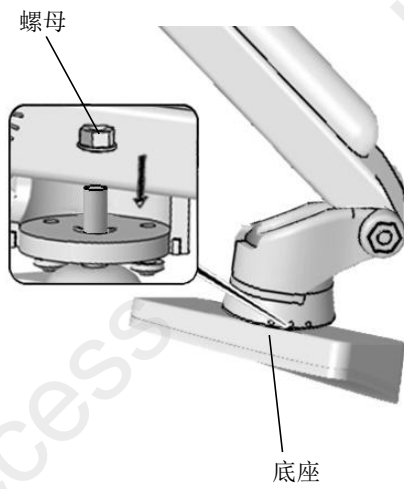
12. 拧开底座螺母。



13. 安装手机无线充电器支架和底座。



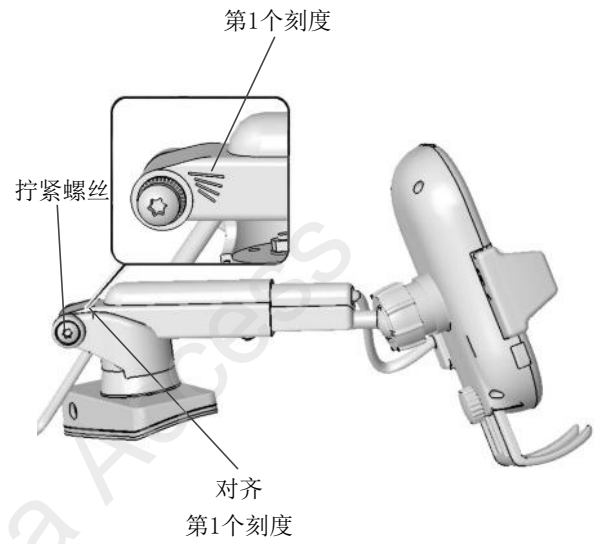
14. 固定螺母。



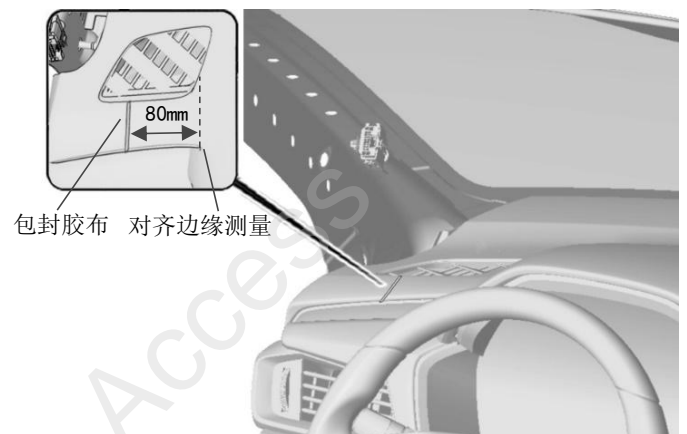
15. 调整支架长度。



16. 调整支架角度。



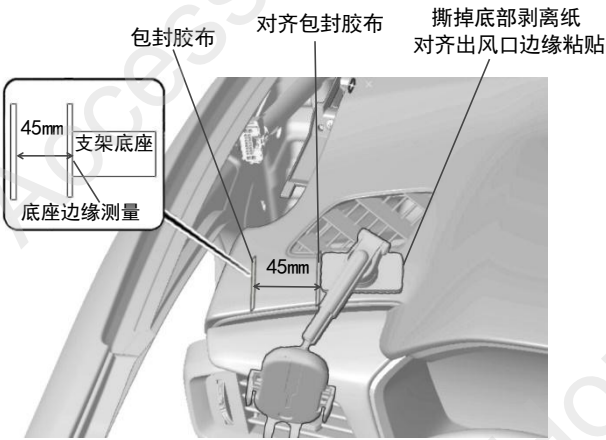
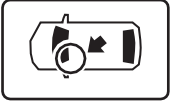
17. 测量定位，粘贴包封胶布。



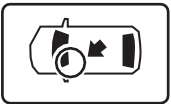


08U58-TJ7-H000-90

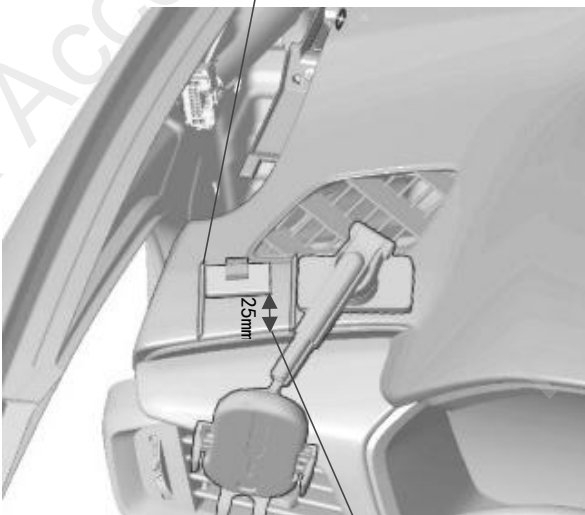
18. 粘贴手机无线充电器及测量定位。



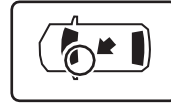
19. 粘贴线束夹扣。



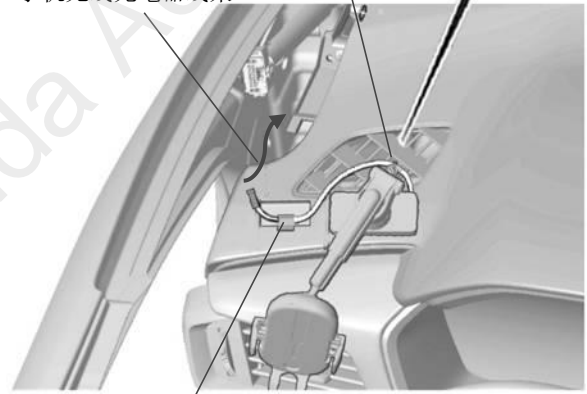
撕掉底部剥离纸 对齐包封胶布粘贴



20. 撕掉包封胶布，铺放手机无线充电器线束。

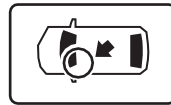


从A柱铺放 带卡扣线束胶带 手机无线充电器线束

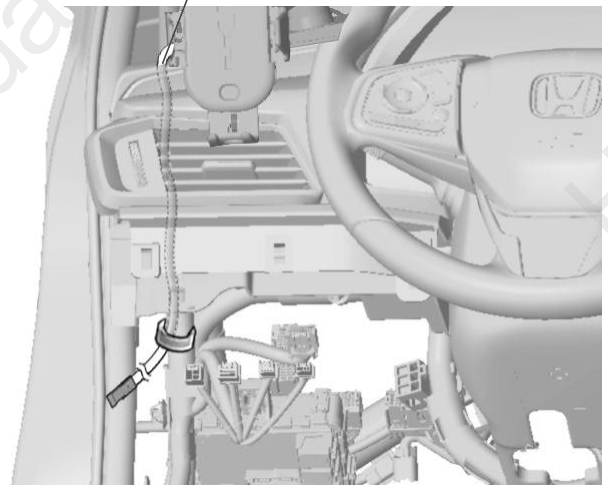


穿过夹型卡扣

21. 往下铺放手机无线充电器线束。



往下铺放手机无线充电器线束



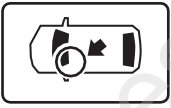
接线器

线束胶带  
(第1条)

10/15

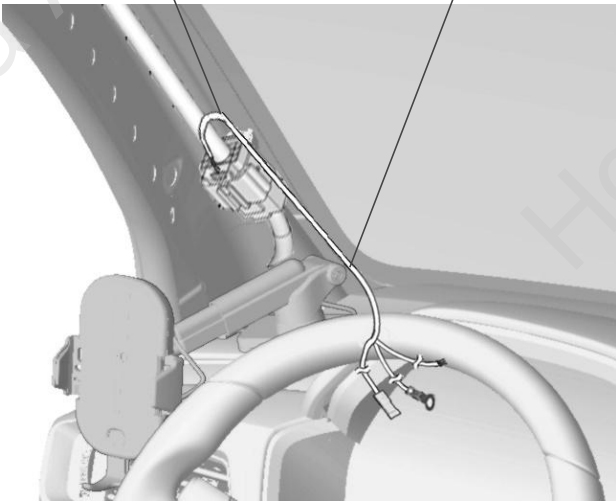
08U58-TJ7-H000-90

22. 铺放用品线束。



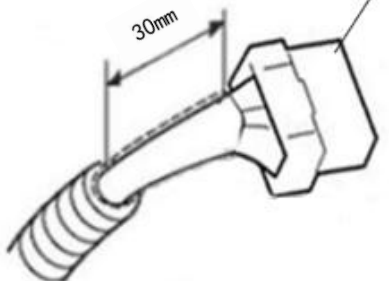
【以车辆实际极数为准】  
车辆连接器

铺放用品线束



23. 剪开接线器软管。

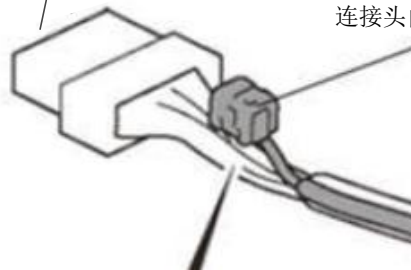
车辆接线器



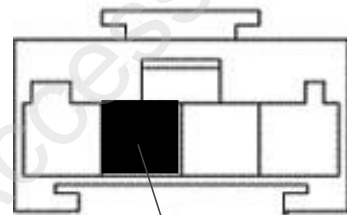
24. 连接车辆接线器。

车辆接线器

接头内盒+外罩 (小)



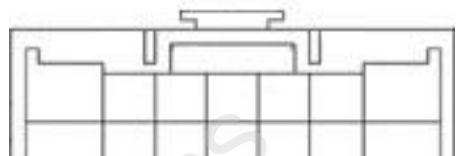
① 车辆接线器为4极时:



【线束侧视图】

车辆: 浅绿色导线  
用品: 白色导线

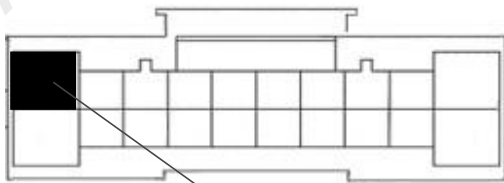
② 车辆接线器为14极时:





【线束侧视图】  
 车辆：浅绿色导线  
 用品：白色导线

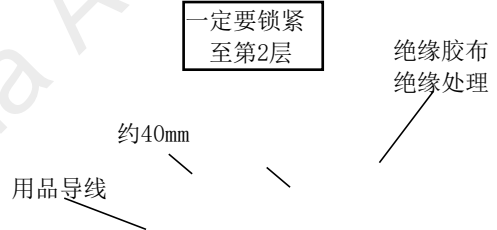
③车辆接线器为20极时：



【线束侧视图】  
 车辆：浅绿色导线  
 用品：白色导线

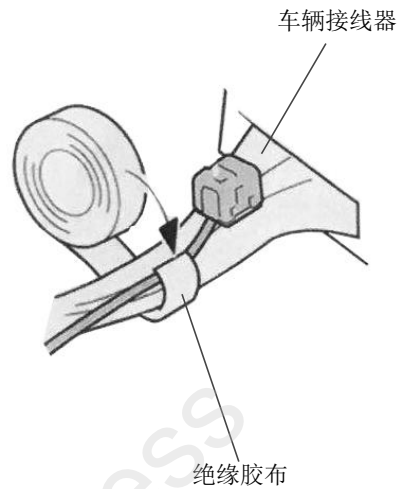
08U58-TJ7-H000-90

11/15



使用新的连接头把用品导线与正确的导线连接。

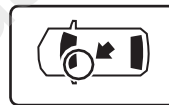
25. 粘贴绝缘胶布。



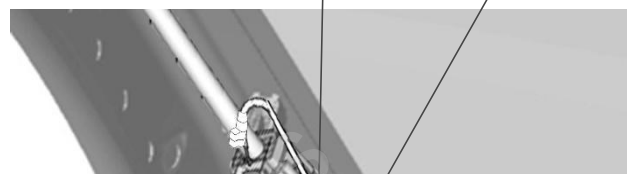
连接头的安装方法

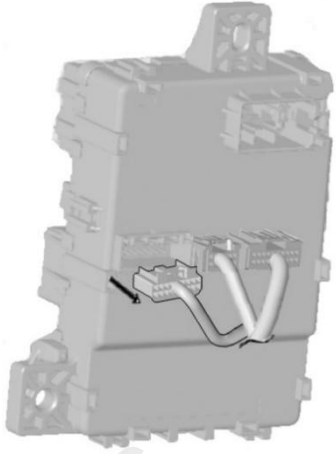
<p>1 用品导线</p> <p>连接头内盒</p>	<p>2</p>	<p>3 车辆导线</p>
<p>4</p> <p>连接头外罩</p> <p>锁紧 (第1层)</p>	<p>5</p> <p>锁紧 (第2层)</p>	

26. 往保险丝盒后面铺放用品线束。

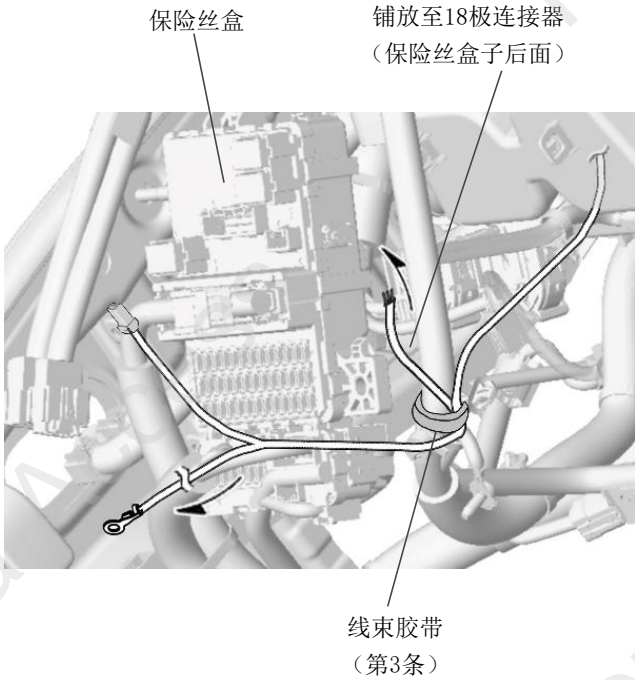
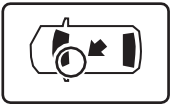


从A柱铺放用品线束至保险丝盒后面  
 线束胶带 (第2条)

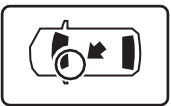




27. 固定线束。

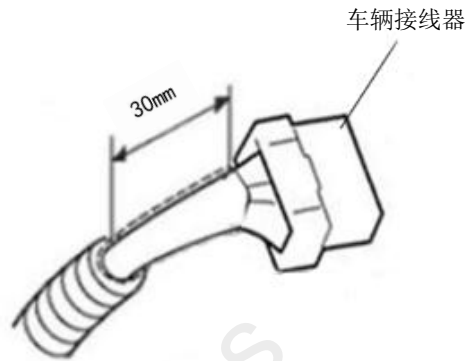


28. 拔出18极接线器。

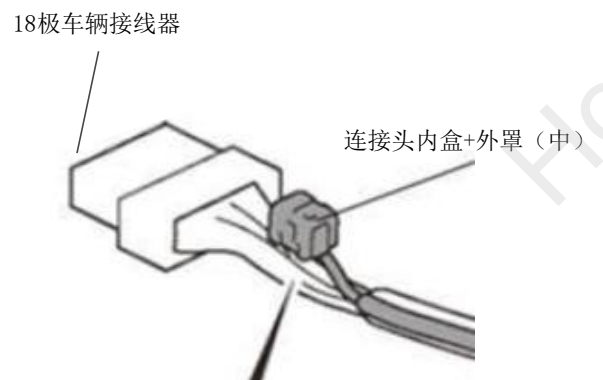


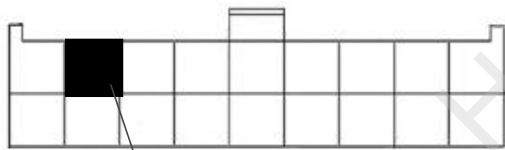
拔出18极接线器

29. 剪开接线器软管。



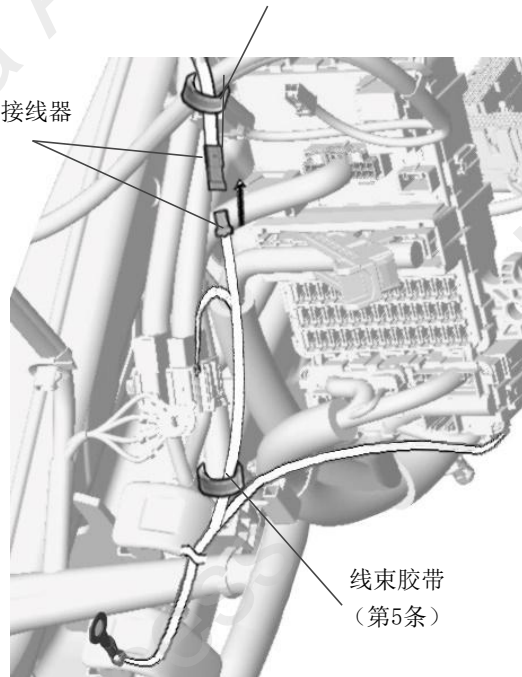
30. 连接 18 极接线器。





【线束侧视图】

车辆：灰色导线  
用品：红色导线



连接接线器

线束胶带  
(第5条)

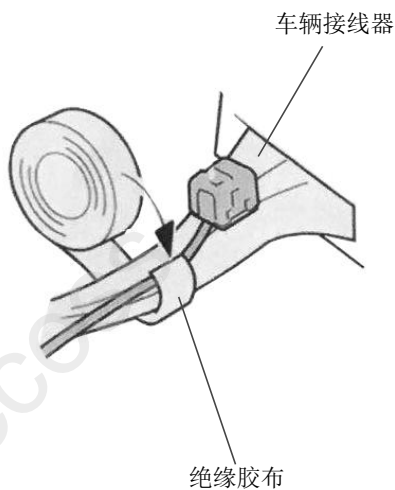
12/15

08U58-TJ7-H000-90

08U58-TJ7-H000-90

13/15

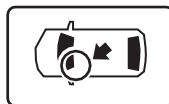
31. 粘贴绝缘胶布。



车辆接线器

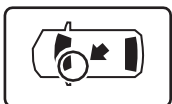
绝缘胶布

33. 拔出25极接线器。

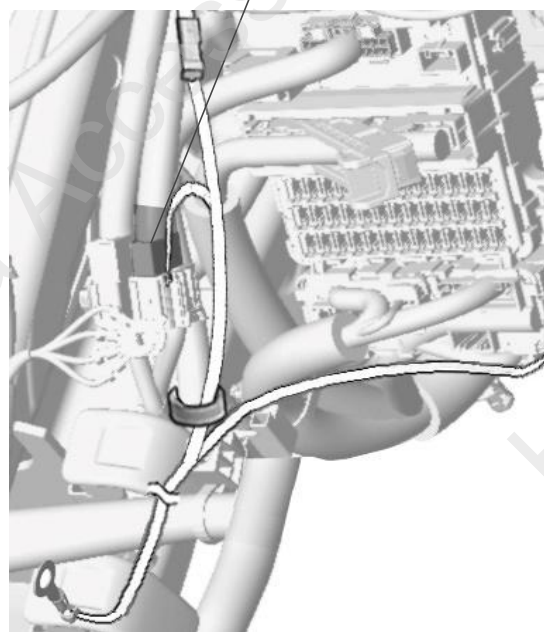


拔出25极接线器

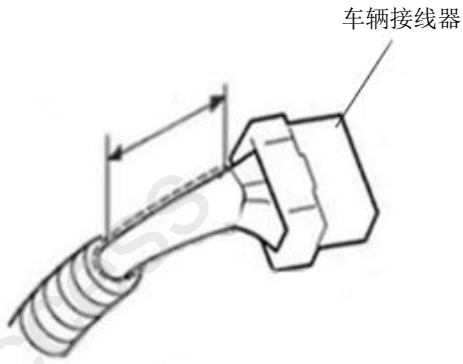
32. 往保险丝盒前方铺放用品线束，连接主机线束接线器。



线束胶带  
(第4条)

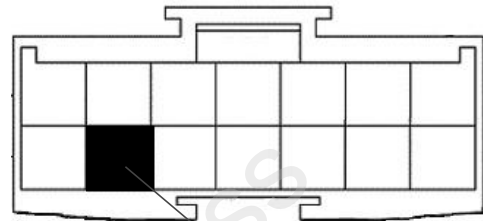


34. 剪开接线器软管。



【线束侧视图】  
车辆：白色导线  
用品：灰色导线

②车辆接线器为14极时：



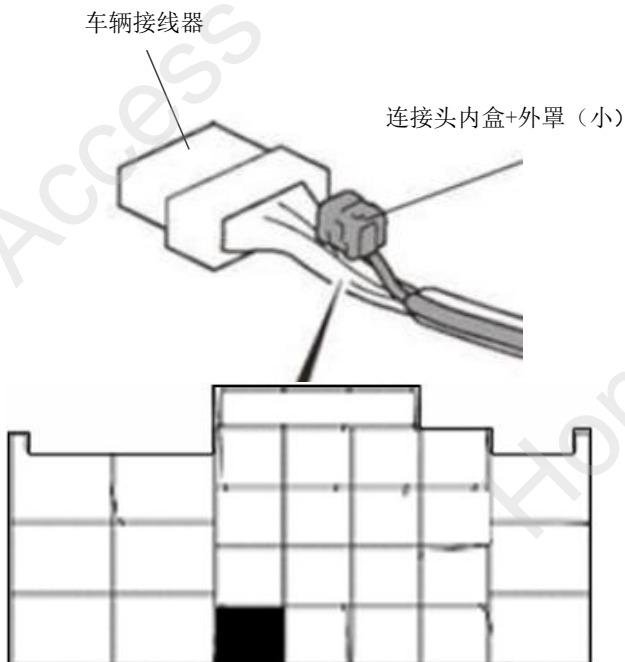
【线束侧视图】  
车辆：白色导线  
用品：灰色导线

14/15

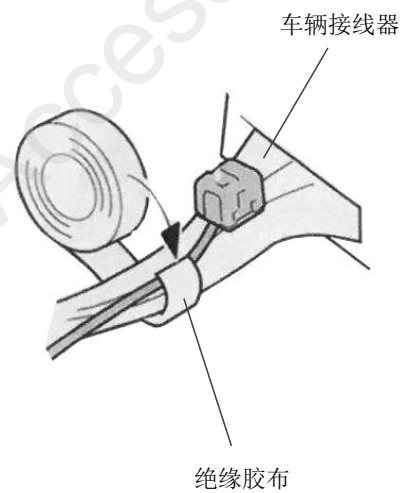
08U58-TJ7-H000-90

35. 连接接线器。

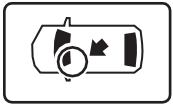
①车辆接线器为25极时：



36. 粘贴绝缘胶布。



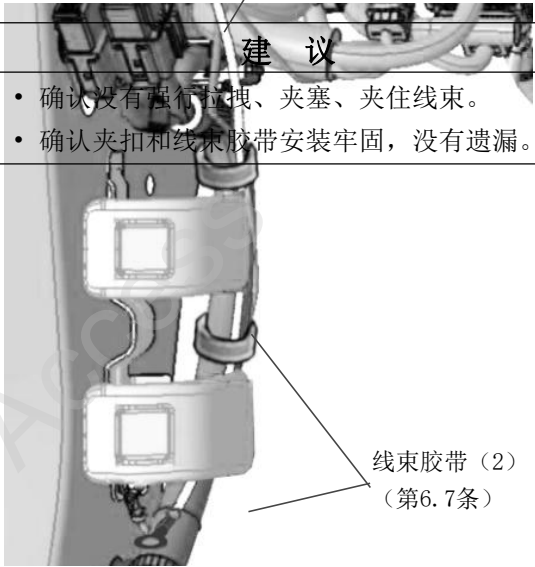
37. 固定线束。



用品线束

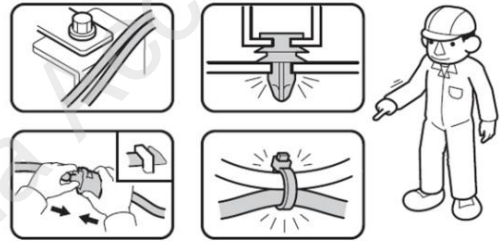
建议

- 确认没有强行拉拽、夹塞、夹住线束。
- 确认夹扣和线束胶带安装牢固，没有遗漏。



安装确认

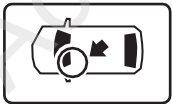
39. 确认配线和安装没有异常。



08U58-TJ7-H000-90

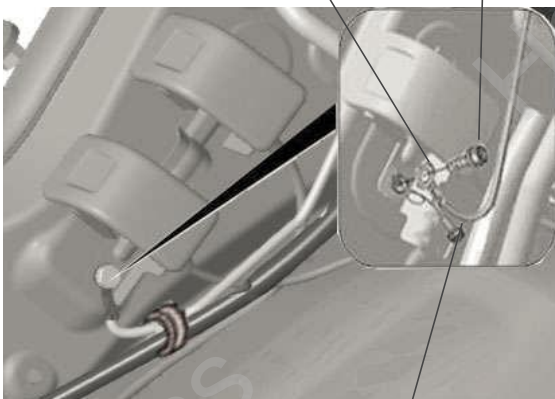
15/15

38. 固定地线端子。



地线端子

地线螺栓

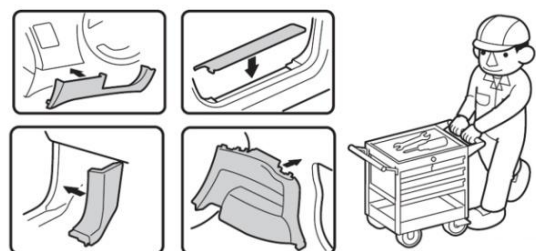


复原作业

40. 把拆卸下来的车辆零件按原样装回。

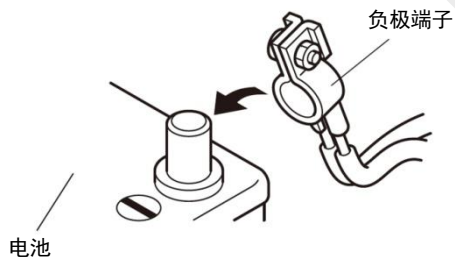
建议

- 注意不要损伤车辆零件，夹住线束。
- 必须牢固安装夹扣、爪扣等，不能凸起。
- 参照用户手册在车门密封条涂抹丁基密封胶。



## 动作确认

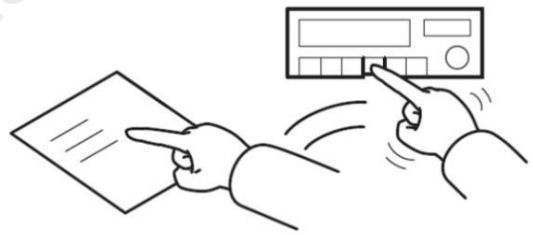
41. 重新连接电池的接地端子。



## 车辆检查

42. 确认电装产品及电子系统的运转正常。

43. 恢复各单元的安装前的设置状态。



## 请把下列物品交付客户

- 使用说明书